

IMC101B

1 口 10/100M 自适应电+1 口百兆光 百兆工业级光纤收发器

主要特性

- ◎支持 1 路 10Base-T/100Base-TX 电口和 1 路 100Base-FX 光口
- ◎支持 IEEE802.3/802.3u/802.3x 存储转发方式
- ◎支持 10/100M，全/半双工，MDI/MDI-X 自适应功能
- ◎DC12~48V 宽电源输入，支持防反接功能
- ◎-40~75℃的工作温度范围
- ◎IP40等级防护，波纹式高强度金属外壳，DIN卡轨式安装

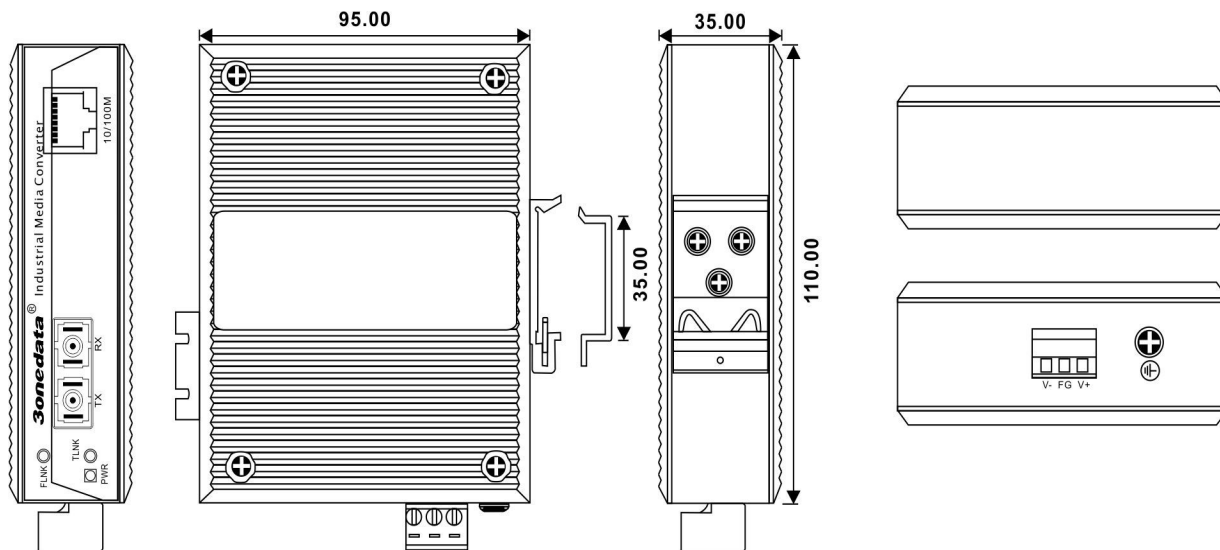


简介

IMC101B 是一款工业级光纤收发器，支持 1 路 10Base-T/100Base-TX 电口和 1 路 100Base-FX 光口。LED 灯系统状态显示可以帮助系统维护者监控网络的连接状态。产品符合 FCC、CE 标准。-40~75℃的工作温度范围能够适应恶劣的工作环境。导轨安装特性，满足工业现场的需求，能为用户的以太网设备连接提供可靠的、快捷的解决方案。

尺寸与外观

单位 (mm)



规格

技术:

控制，全/半双工模式和 MDI/MDI-X 自动侦测

标准: IEEE802.3、IEEE802.3u、IEEE802.3x

流量控制: IEEE802.3x 流控、背压流控

百兆光口: 100Base-FX 口 (SC/SF/FC 接口可选)

接口:

交换属性:

百兆电口: 10Base-T/100Base-TX, RJ45, 自动流控

百兆转发速率: 148810pps

传输方式：存储转发

缓存大小：64Kbits

MAC 地址表：2K

指示灯：

接口指示灯：TLINK、FLINK

电源指示灯：PWR

传输距离：

双绞线：100M（标准 CAT5/CAT5e 线缆）

多模光纤：850nm，2KM

1310nm，5KM

单模光纤：1310nm，20KM

1310nm，40KM

1310nm，60KM

1310nm，80KM

电源：

输入电压：24VDC（12~48VDC）

接入端子：3 芯 7.62mm 间距接线端子

空载功率：1.2W@24VDC

满载功率：1.4W@24VDC

支持反接保护

工作环境：

工作温度：-40~75℃

存储温度：-40~85℃

湿度：5%~95%（无凝露）

机械特性：

外壳：IP40 防护等级，波纹式高强度金属外壳

安装：DIN 卡轨式安装

重量：340g

尺寸（D×W×H）：95 mm×35mm×110mm

行业标准：

EMI：FCC Part 15，CISPR (EN55022) class A

EMS：EN61000-4-2 (ESD)，Level 4

EN61000-4-3(RS)，Level 3

EN61000-4-4 (EFT)，Level 4

EN61000-4-5 (Surge)，Level 4

EN61000-4-6(CS)，Level 3

EN61000-4-8(PFM)，Level 5

冲击：IEC 60068-2-27

自由跌落：IEC60068-2-23

震动：IES 60068-2-6

质保：

保质期：5 年

认证：

CE、FCC、RoHS、UL508(认证中)

产品最新认证动态请查询 3onedata 网站