

## IMC102B

### 10/100M 1光2电工业级光纤收发器

#### 主要特性

- ◎支持 2 个 10Base-T/100Base-TX 电口和 1 个 100Base-FX 光口
- ◎支持 IEEE802.3/802.3u/802.3x 存储转发方式
- ◎电口支持 10/100M 自适应功能
- ◎DC12~48V 宽压电源输入，电源支持无极性
- ◎IP40等级防护，波纹式高强度金属外壳，DIN导轨式安装

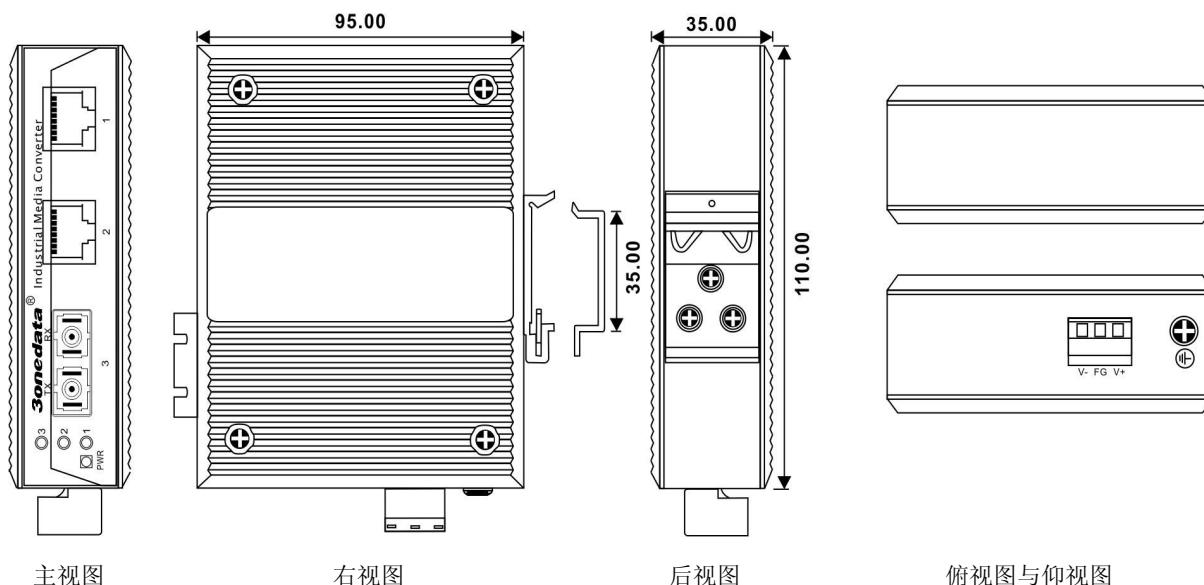


#### 简介

IMC102B 是一款工业级光纤收发器，支持 2 个 10Base-T/100Base-TX 电口和 1 个 100Base-FX 光口。LED 灯系统状态显示可以帮助系统维护者监控网络的连接状态。产品符合 FCC、CE 标准。-40~75℃ 的工作温度范围能够适应恶劣的工作环境。导轨安装特性，满足工业现场的需求，能为用户的以太网设备连接提供可靠的、快捷的解决方案。

#### 尺寸与外观

单位 (mm)



#### 规格

##### 技术:

标准: IEEE802.3、IEEE802.3u、IEEE802.3x

流量控制: IEEE802.3x 流控、背压流控

##### 接口:

百兆电口: 10Base-T/100Base-TX 自适应

百兆光口: 100Base-FX 口 (SC/SF/FC 接口可选)

##### 传输距离:

双绞线: 100M (标准 CAT5/CAT5e 线缆)

多模光纤: 1310nm, 2Km

单模光纤: 1310nm, 20/40/60Km

1550nm, 20/40/60/80/100/120Km

##### 交换属性:

千兆转发速度: 148810pps

传输方式: 存储转发

缓存大小: 64Kbits

**指示灯:**

接口指示灯: 1~3 (LINK/ACT)

电源指示灯: PWR

**电源:**

输入电压: 24VDC (12~48VDC)

接入端子: 3 芯 7.62mm 间距接线端子

空载功率: 1.2W@24VDC

满载功率: 1.5W@24VDC

电源支持无极性

**机械结构:**

外壳: IP40 防护等级, 波纹式高强度金属外壳

安装: DIN 导轨式安装

重量: 346g

尺寸尺寸 (高×宽×深): 110mm×35mm×95mm

**工作环境:**

工作温度: -40~75°C

存储温度: -40~85°C

湿度: 5%~95% (无凝露)

**行业标准:**

EMI: FCC Part 15, CISPR (EN55022) class A

EMS: EN61000-4-2 (ESD), Level 4

EN61000-4-4 (EFT), Level 4

EN61000-4-5 (Surge), Level 4

冲击: IEC 60068-2-27

保修期: 5 年

**认证:**

CE、FCC、RoHS、UL508(认证中)

产品最新认证动态请查询 3onedata 网站